

SR-GARELIA

大臣認定防火設備仕様について

SR-GARELIA 開口ユニットの大臣認定防火設備は以下の仕様で認定(個別認定)されています。
認定仕様以外は防火設備とは認められませんので留意願います。

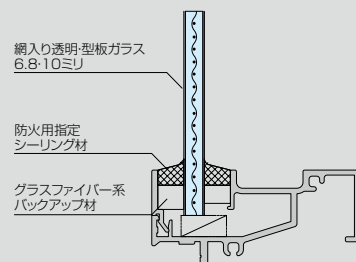
1. 商品仕様について

項目	仕様	注意点
窓種・寸法など	認定取得品については制限があるため、当カタログをご確認ください。	商品設定の無い窓種は対応できません。製作制限外のサイズは対応できません。
枠見込	70mm	—
枠形状	専用枠	—
表面仕上げ	陽極酸化塗装複合被膜 (JIS H 8602)	塗装仕上げ(アクリル、フッ素焼付塗装など)は対応できません。
付属金具	認定取得品については、当カタログをご確認ください。	商品設定の無い部品は対応できません。対応可能な商品でも取付位置、個数、組合せなどに制限がございます。

2. ガラス仕様について

■ 単板ガラス

部材	分類	ガラス溝幅 18mm、24mm
単板ガラス	ガラス仕様※1	網入ガラス (JIS R 3204) : 厚さ6.8ミリまたは10ミリ
		透明(磨き板)または型板
		かく網: 網目間隔 16×16mm以下(呼称)
		ひし網: 網目間隔 20×20mm以下(呼称)
		線径: 0.5mm、材質: 鋼製
グレイジング	ガラス支持	シリコン系シーリング材 (防火戸用指定シーリング材)
	バックアップ材	ガラスファイバー系バックアップ材 (フラットバックカー HP)

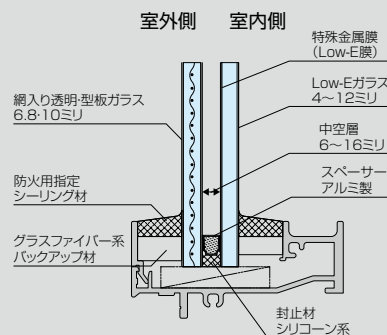


ガラス溝幅	ガラス厚
18mm	6.8ミリ
24mm	6.8ミリ・10ミリ

※FIX窓に限り、耐熱強化ガラスの対応が可能です。詳細はお問い合わせください。

■ 複層ガラス

部材	分類	ガラス溝幅36mm、48mm (FIX窓のみ)	ガラス溝幅30mm、36mm	
		Low-E複層ガラス (JIS R 3209)		
複層ガラス	ガラス仕様	ガラス総厚	16.8ミリ~38ミリ	
		室内側ガラス	16.8ミリ~26ミリ	
		室外側ガラス	Low-E4~12ミリ	
			網入ガラス (JIS R 3204) :厚さ6.8ミリまたは10ミリ	
			透明(磨き板)または型板	
			かく網: 網目間隔 16×16mm以下(呼称)	
		ひし網: 網目間隔 20×20mm以下(呼称)		
線径: 0.5mm、材質: 鋼製				
中空層	A6~16			
スペーサー	アルミニウム合金			
封止材(2次シール)	シリコン系シーリング材			
グレイジング	ガラス支持	シリコン系シーリング材(防火戸用指定シーリング材)		
	バックアップ材	ガラスファイバー系バックアップ材(フラットバックカー HP)		



※FIX窓、たてすべり出し/FIX段窓に限り、耐熱強化ガラスの対応が可能です。詳細はお問い合わせください。

※Low-Eガラス以外の複層ガラスの対応はできません。

※防犯フィルムを使用する場合は、厚さ325μm~375μmをご使用ください。

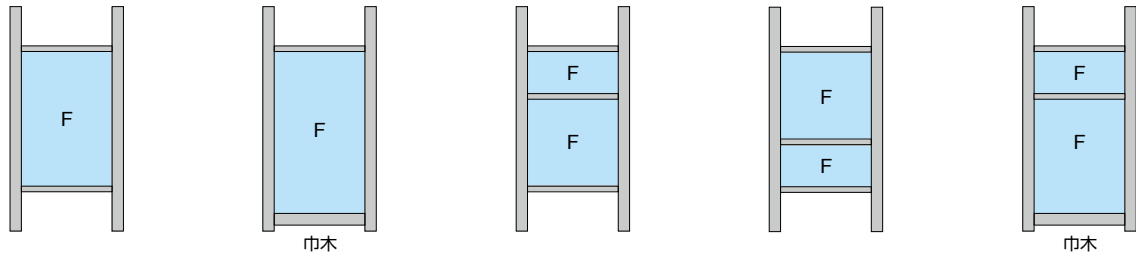
※サイズと開口により、使用できるガラス厚が異なります。

※室内外側のガラス入れ換えも可能です。

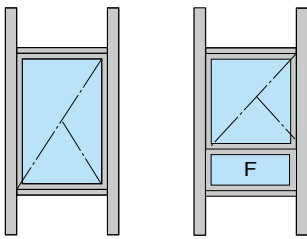
SR-GARELIA

大臣認定防火設備開口ユニット

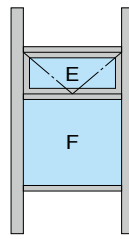
FIX窓



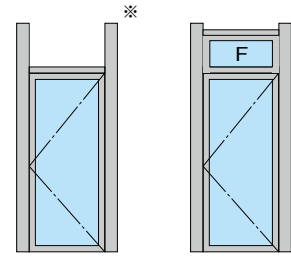
たてすべり出し窓



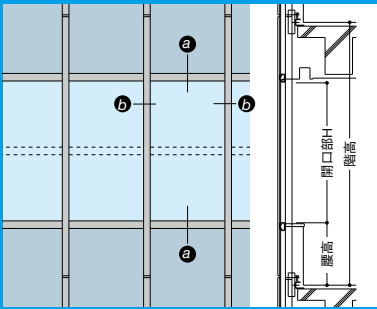
インベイ式外倒し排煙窓



框ドア



※框ドア単窓の屋外側Low-Eガラスは対応不可。

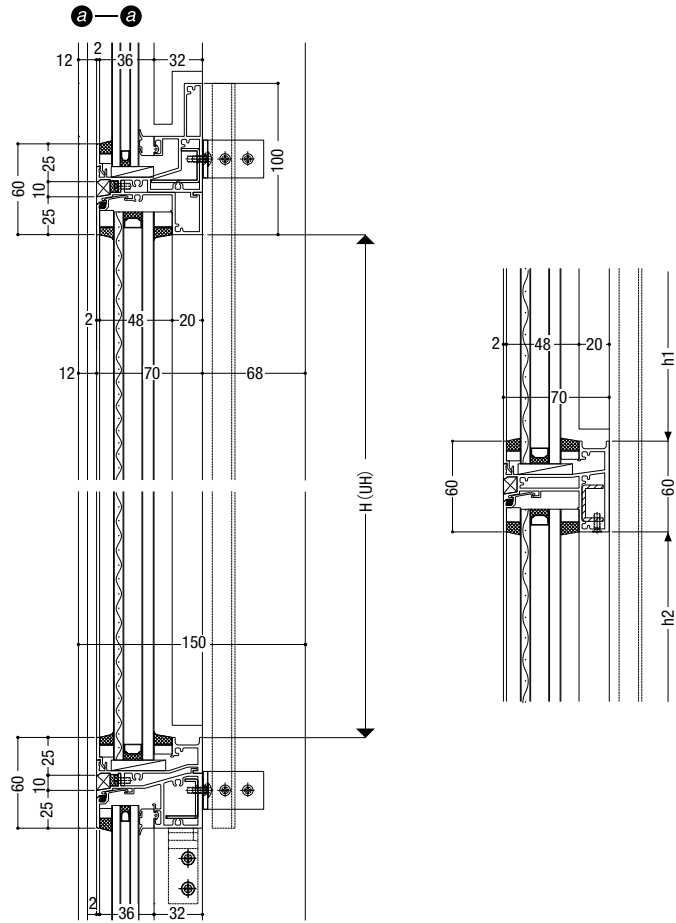


基本性能

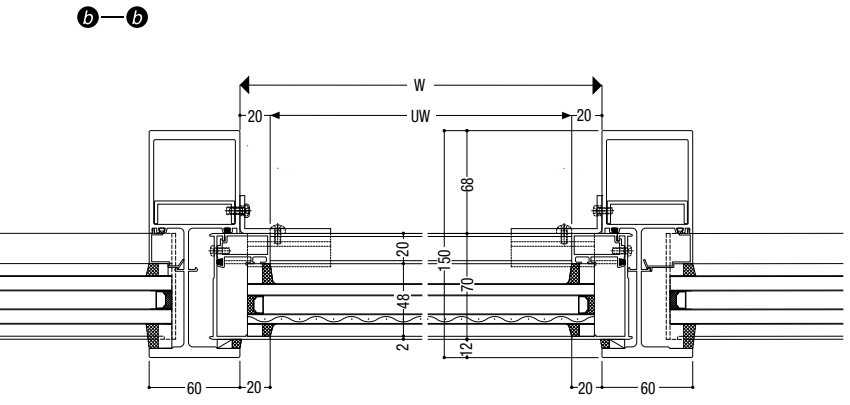
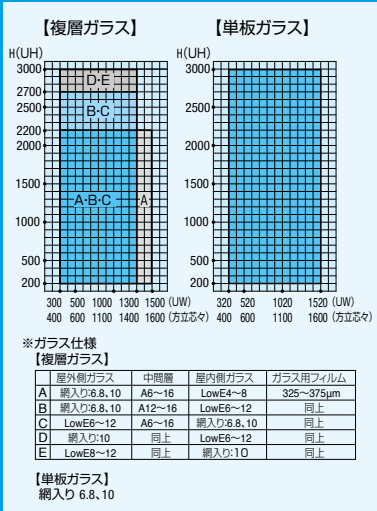
- 耐風圧性 2800Pa
(W・H寸法により強度が変わります)
- 気密性 0.5m³/h・m²
- 水密性 1000Pa・1500Pa(中央値)
- 層間変位 1/300の層間変位に対しカーテンウォール構成材に何ら損傷のないこと。1/100の層間変位に対し破損・脱落がないこと。

ガラス溝幅

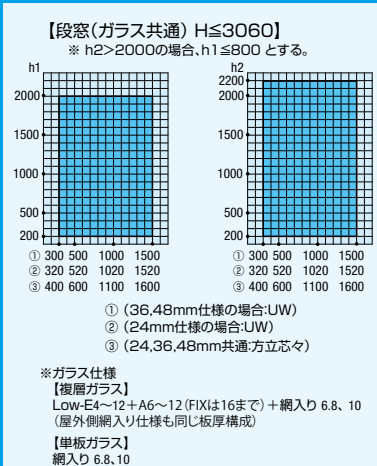
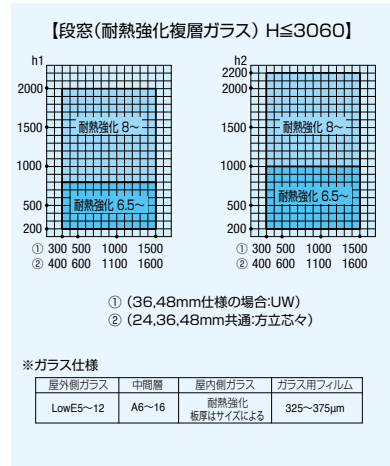
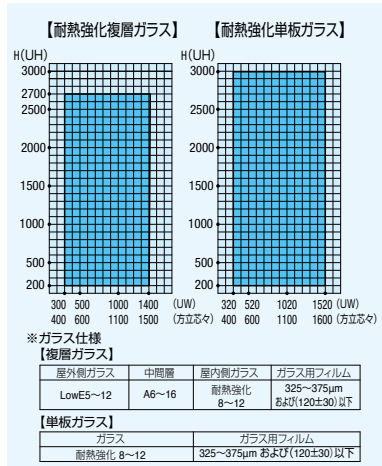
24mm・36mm・48mm



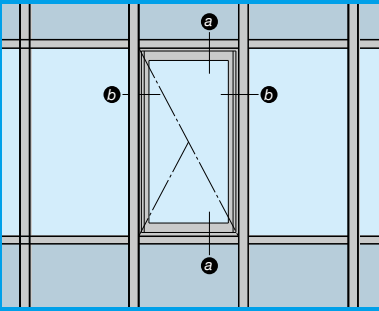
■ 制作範囲



■ 制作範囲



SR-GARELIA たてすべり出し窓 (防火タイプ)

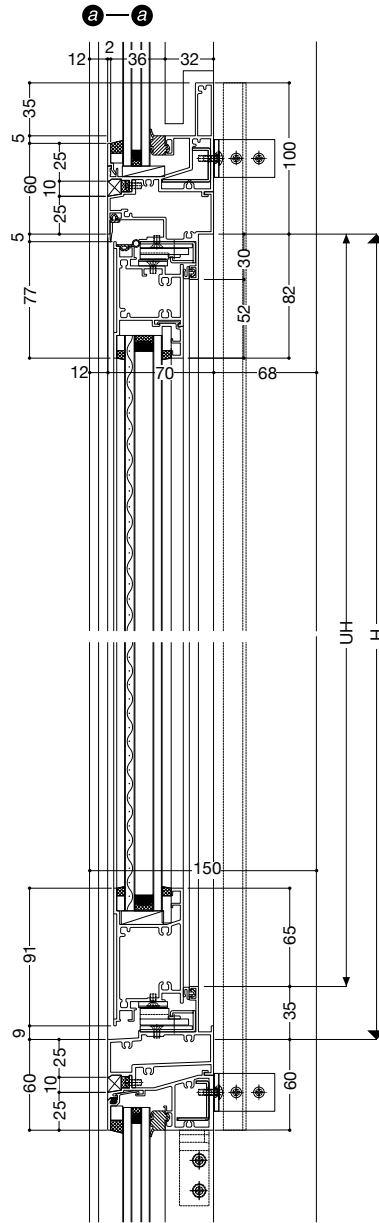


基本性能

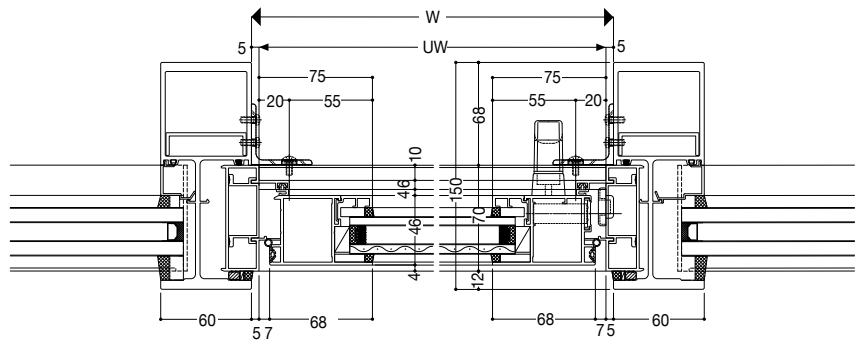
耐風圧性	2800Pa
気密性	2m ³ /h・m ²
水密性	1000Pa・1500Pa(中央値)
層間変位	1/300の層間変位に対しカーテンウォール構成材に何ら損傷のないこと。1/100の層間変位に対し破損・脱落がないこと。

ガラス溝幅

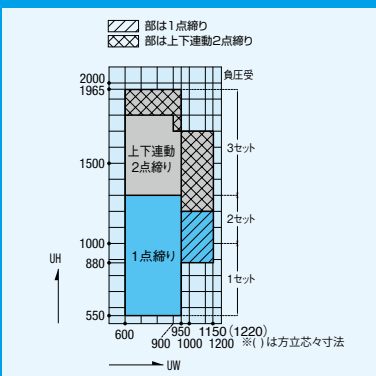
18mm・30mm・36mm

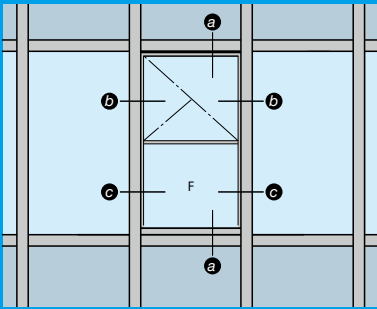


b—b



■ たてすべり出し窓製作範囲



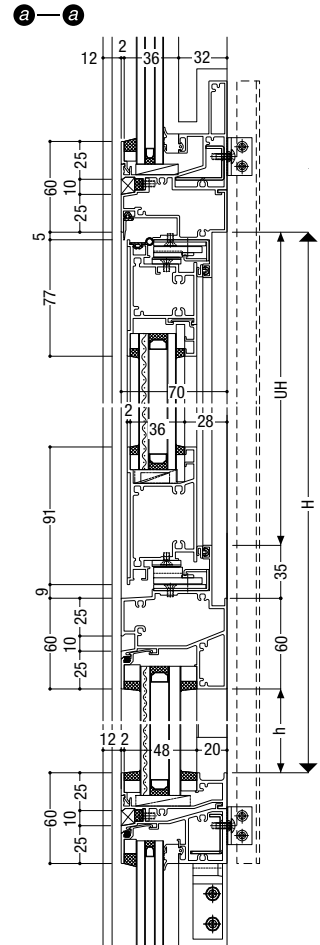


基本性能

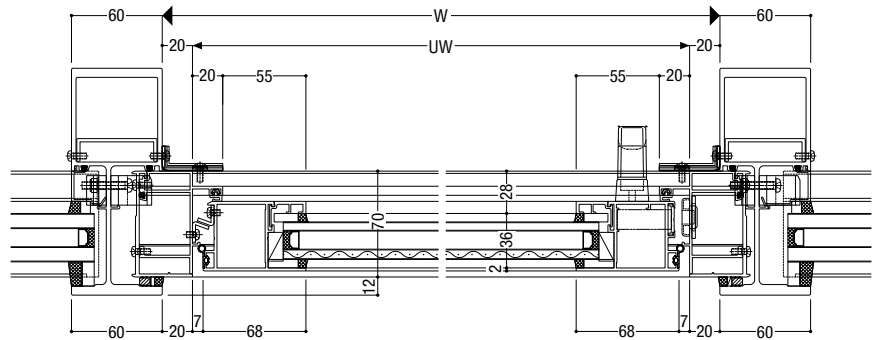
耐風圧性	2800Pa
気密性	2m ³ /h・m ²
水密性	1000Pa(中央値)
層間変位	1/300の層間変位に対しカーテンウォール構成材に何ら損傷のないこと。1/100の層間変位に対し破損・脱落がないこと。

ガラス溝幅

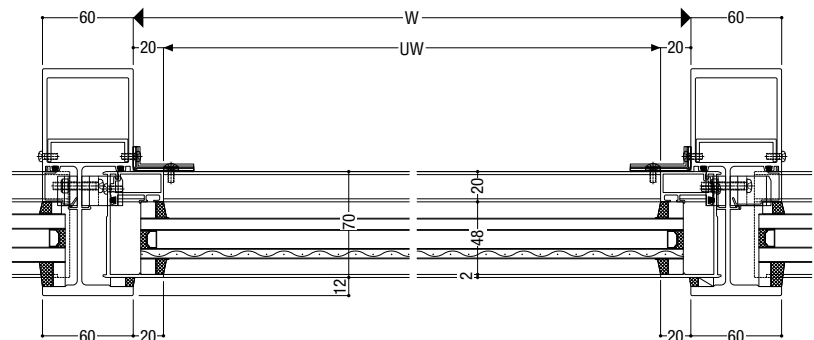
- 18mm/24mm
- 30mm/36mm
- 36mm/36mm・48mm



b-b たてすべり出し窓

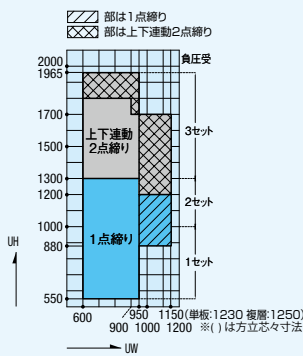


c-c FIX窓



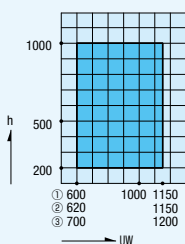
たてすべり出し窓 製作範囲

【段窓 H≤3060】(全ガラス溝幅共通)

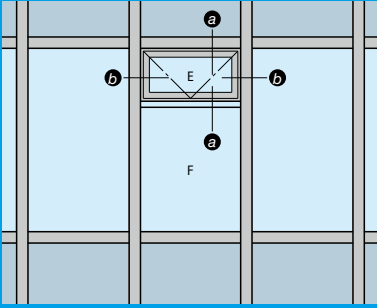


FIX窓 製作範囲

【段窓 H≤3060】(全ガラス溝幅共通)



- ① (36,48mm仕様の場合:UW)
- ② (24mm仕様の場合:UW)
- ③ (24,36,48mm共通方式立芯々)



基本性能

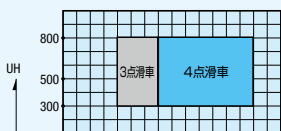
耐風圧性	2800Pa
気密性	2m ³ /h・m ²
水密性	1000Pa・1500Pa(中央値)
層間変位	1/300の層間変位に対しカーテンウォール構成材に何ら損傷のないこと。1/100の層間変位に対し破損・脱落がないこと。

ガラス溝幅

- 18mm/24mm
- 30mm/36mm
- 36mm/36mm・48mm

インペイ式外倒し窓 製作範囲

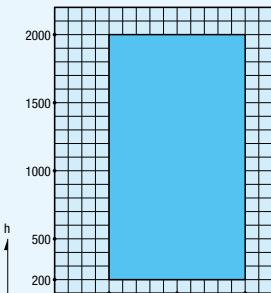
【段窓 H≤2905】(全ガラス溝幅共通)



①	500	800	1000	1500
②	520	820	1020	1520
③	600	900	1100	1600

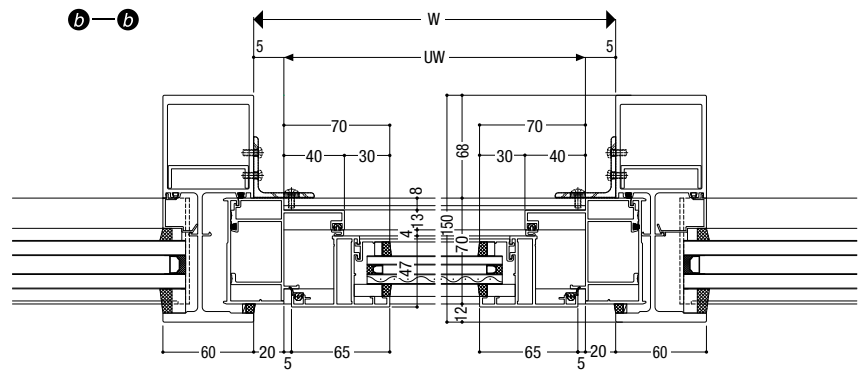
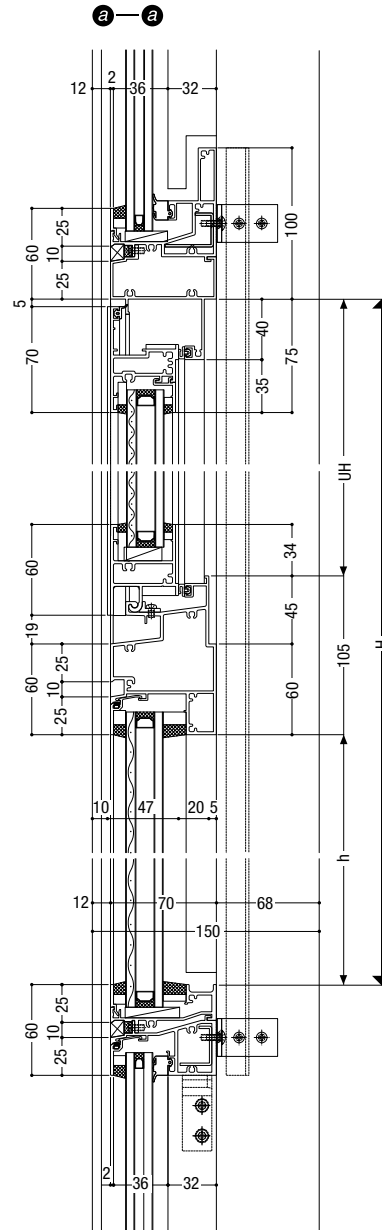
- ① (36,48mm仕様の場合-UW)
- ② (24mm仕様の場合-UW)
- ③ (24,36,48mm共通-方立芯々)

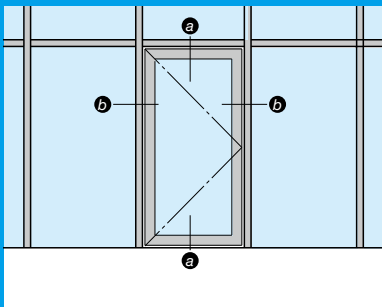
FIX窓 製作範囲



①	500	1000	1500
②	520	1020	1520
③	600	1100	1600

- ① (36,48mm仕様の場合-UW)
- ② (24mm仕様の場合-UW)
- ③ (24,36,48mm共通-方立芯々)



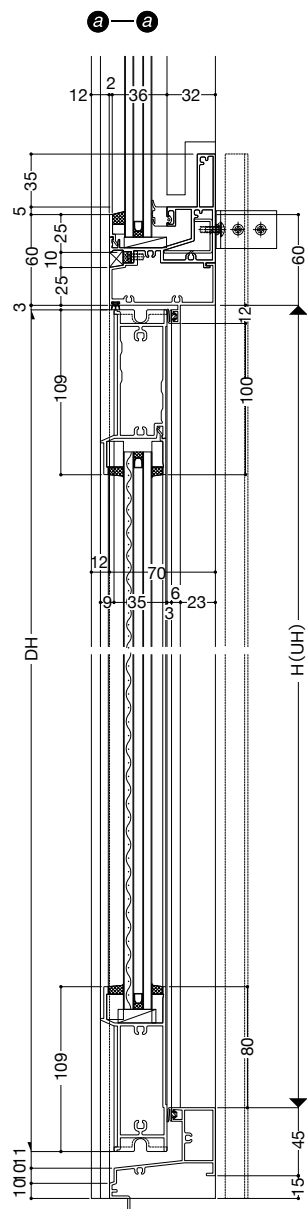


基本性能

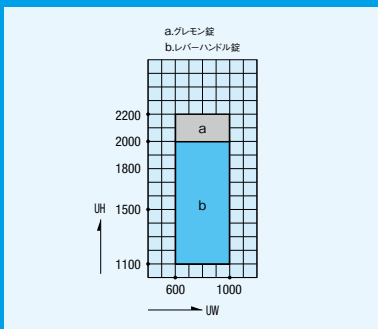
耐風圧性	2800Pa
気密性	2m ³ /h・m ²
水密性	500Pa
層間変位	1/300の層間変位に対しカーテンウォール構成材に何ら損傷のないこと。1/100の層間変位に対し破損・脱落がないこと。

ガラス溝幅

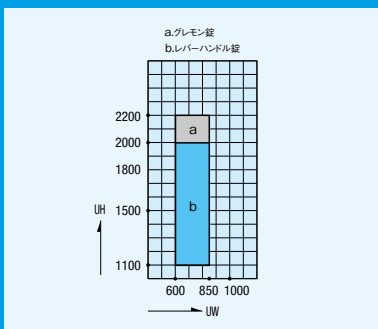
18mm・36mm



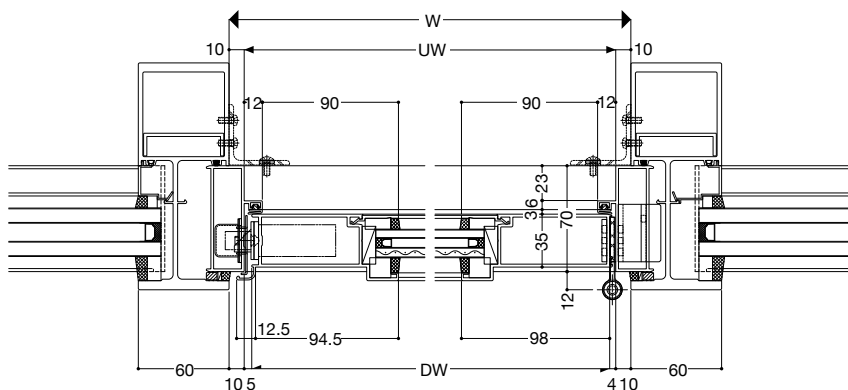
■ 2400Pa 製作範囲



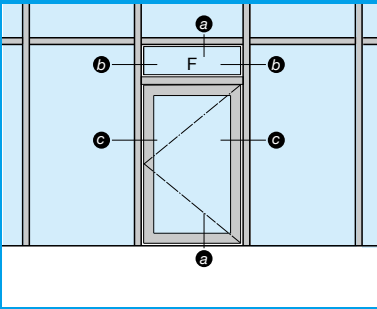
■ 2800Pa 製作範囲



b—b



SR-GARELIA
FIX窓／框ドア (防火タイプ)

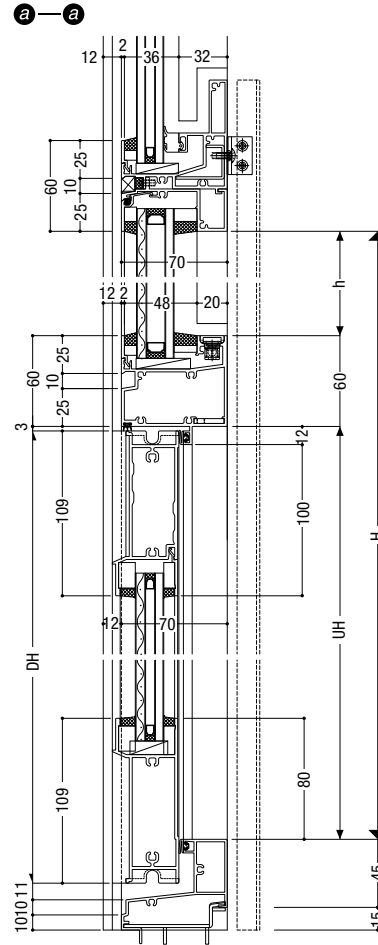


基本性能

耐風圧性	2800Pa
気密性	2m³/h・m²
水密性	1000Pa(中央値)
層間変位	1/300の層間変位に対しカーテンウォール構成材に何ら損傷のないこと。1/100の層間変位に対し破損・脱落がないこと。

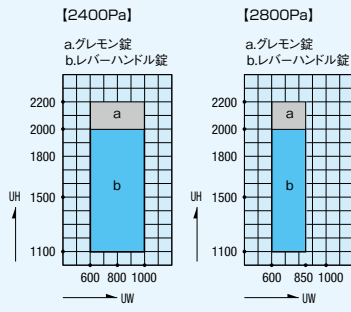
ガラス溝幅

- 24mm/18mm
- 36mm/36mm
- 48mm/36mm



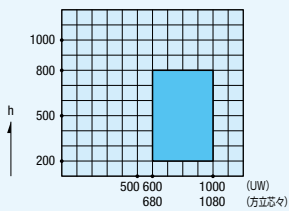
■ 框ドア 製作範囲

【段窓 H≤3060】(全ガラス溝幅共通)

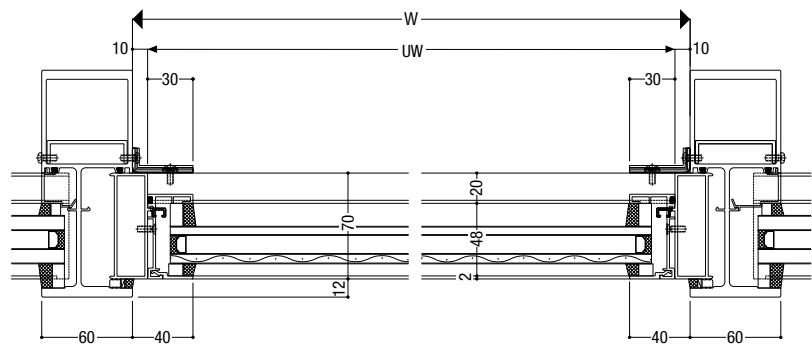


■ FIX窓 製作範囲

【段窓 H≤3060】(全ガラス溝幅共通)



b—b FIX窓



c—c 框ドア

